

2016年3月30日

関係各位

高千穂交易株式会社

**高千穂交易、サウスコ社と正規販売代理店契約締結  
ヒンジ、ファスナー、ラッチなどの産業用機構部品の商品を拡充  
～安全性・高品質・デザイン性に優れた製品で最適な提案を実現～**

高千穂交易株式会社(本社:東京都新宿区、代表取締役社長:戸田秀雄、証券コード 2676)は、産業用機構・制御部品の製造・販売を行う米国サウスコ社の日本法人、サウスコ・ジャパンと正規販売代理店契約を締結し、2016年3月より同社製品の販売を開始致しました。

サウスコ社は、1899年にペンシルバニア州で創業し、主にドアや扉など開閉部分に使用されるラッチ、ロック、ファスナー、ヒンジなどをはじめ、25,000点に及ぶ標準の産業用機構部品・制御部品を設計・開発・製造し、世界中に提供しています。さらに、お客様のご要望にお応えした75,000点以上の特注部品の実績や、グローバルな拠点網からのサポート体制を有し、通信機器、コンピュータ、自動車、鉄道、航空宇宙、船舶、産業機械、医療装置、空調機器などの幅広い用途で使用されています。

高千穂交易では予てよりスライドレールやガススプリング、オイルダンパーなどの機構部品の販売およびコンサルティングを行っており、これらは主に金融機関やコンビニエンスストアにおけるATM等の開閉・引出・安全機構、システムキッチンの引出・昇降機構、そしてコピー機の給紙機構などに、安全性・利便性・快適性を向上する機構部品として使われております。当社は、この度のサウスコ社との正規販売代理店契約により当社の機構部品ラインアップをさらに拡充させ、多様化するお客様のニーズへの対応力をより一層強化してまいりたいと考えております。

高千穂交易とサウスコ社は共に「創造」という企業理念を掲げています。それぞれの技術力と提案力を共有し、掛け合わせることで、お客様のご要望にお応えした最適な商品やサービスを創造いたします。産業用機構部品における当社のこれまでの幅広い市場実績と、そこで築いてきた販売網(金融端末、コピー機、オフィス家具、店舗什器やキッチン等)を駆使し、サウスコ社製品の2020年度の売上10億円を目指します。

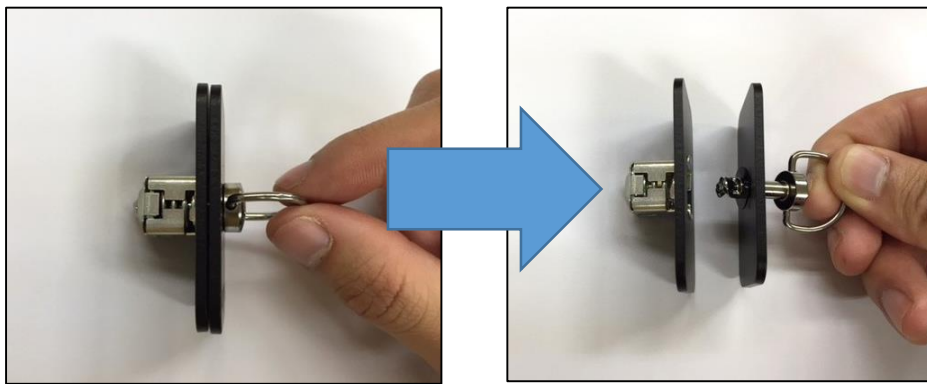
## 【サウスコ社の主な製品について】

### ①『クイックアクセスファスナ』

サウスコの「クイックアクセスファスナ」は、1/4 回転で取り付け・取り外しできる製品です。標準型はもとより、耐久型や軽作業型まで広範囲な製品群を取り揃え、材質や仕上げの種類と豊富なアクセスオプションは、迅速な取付け・簡単操作・安全な締結を提供します。

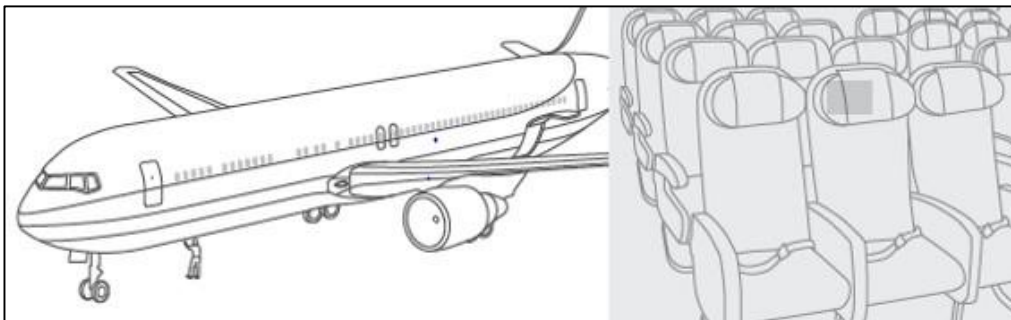
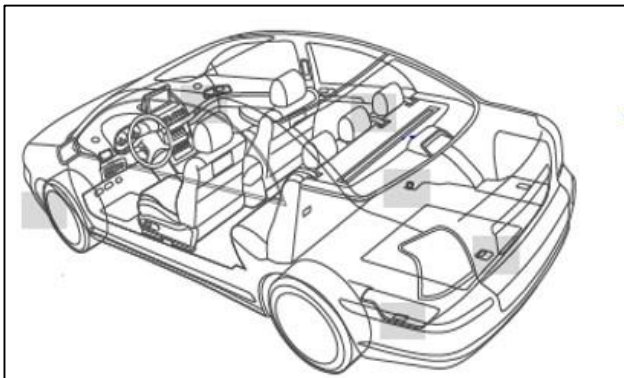
#### <特長>

- ・1/4 回転で迅速に取り付け、繰り返し脱着可能
- ・強固な締結力、耐振動性
- ・ネジ部の脱落防止機能付き



#### <用途>

- ・自動車エンジンカバーやボディーパネル・鉄道・航空機など・・・耐振動性
- ・空調パネル・競技用バイクなど・・・メンテナンス時間短縮、簡易化

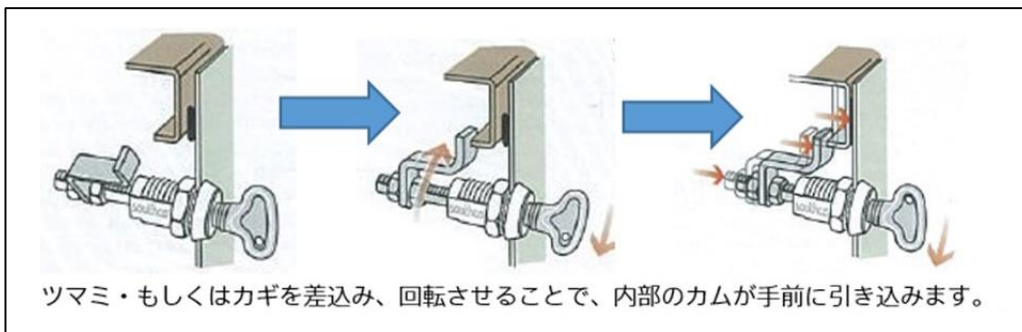


## ②『コンプレッションラッチ』

サウスコの「コンプレッションラッチ」は、耐久性、構造安定性および環境保護の面で最も厳しい要求を満たす完成された製品です。人間工学的に使い易い設計であり、振動・密閉・品質が最重要とされる用途で迅速かつ安全に閉鎖するために使用されています。様々な取り付け・用途条件に向けた本体やヘッドスタイルをラインアップしています。

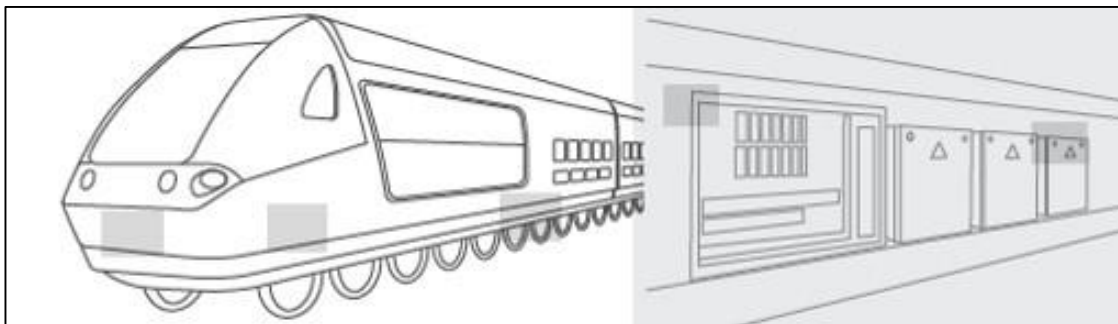
### <特長>

- ・密閉性の確保（NEMA/IP 規格対応）
- ・耐振動性（ゆるみ防止、振動による騒音の防止）
- ・豊富な本体・取り付けスタイル



### <用途>

- ・鉄道車両・屋外用配電盤など（ゆるみ・振動音防止・高耐久性）



### ③『トルクヒンジ』

サウスコの「トルクヒンジ」は、可動域全体にかかる一定のトルクによりドア・ディスプレイなどの取り付け部品の簡単な位置決めに加え、完全開放・完全閉鎖または指定の角度での確実な保持を可能にします。様々な産業用途に向け、豊富なサイズ・素材・およびトルク範囲オプションを取り揃えています。

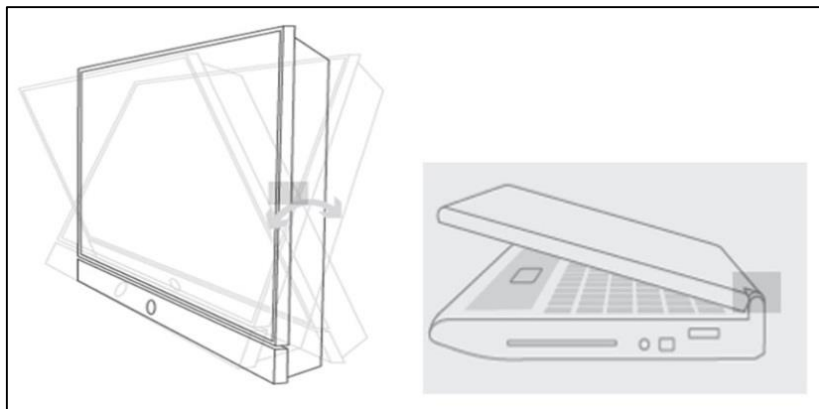
#### <特長>

- ・トルクは出荷前に予めセットされ、調整不必要
- ・屋内および屋外の使用に適した堅牢な構造
- ・多様な荷重に対応する様々なサイズ
- ・あらゆる用途、角度に合わせた優れた保持力



#### <用途>

- ・パソコン開閉部・モニターなど（角度調節・高耐久性）



#### 【サウスコ社について】

- 設立：1899年
- 本社：米国ペンシルバニア州
- 従業員数：2,300名（全22カ国）
- 13の工場と在庫管理施設を8カ国に配置
- URL：<http://www.southco.com/ja-jp/>

.....  
■このニュースリリースに対するお問い合わせ

高千穂交易株式会社

経営システム本部 総務チーム 矢田ヶ谷まで

TEL：03-3355-1125

E-mail：矢田ヶ谷：[vyatagaya@takachiho-kk.co.jp](mailto:vyatagaya@takachiho-kk.co.jp)