

2015年8月7日

関係各位

高千穂交易株式会社

**高千穂交易のグループ子会社 マイティカード株式会社
RFID (UHF 帯) 対応新型不正持ち出し防止ゲート『WaveGate』を販売開始
～ 新アンテナ技術を採用し、『広間口』『小型』『ローコスト』を実現 ～**

高千穂交易株式会社（本社：東京都新宿区、代表取締役社長：戸田秀雄、証券コード 2676）のグループ子会社である、マイティカード株式会社（本社：東京都千代田区、代表取締役社長：高山博喜）は、新アンテナを採用した RFID (UHF 帯) 対応の不正持ち出し防止ゲート『WaveGate』を開発、8月1日より販売を開始いたしました。

RFID はバーコードに代わる IC タグを使った次世代の個体識別システムとして期待されており、昨今その高精度化や低価格化が進んで資産管理や在庫管理等の用途での採用が始まってきました。特にアパレル小売業では、リアルタイムな在庫管理による販売機会ロスの削減、棚卸し時間の短縮、レジ時間短縮による顧客満足度向上等、様々な効果が見込まれ、海外大手小売業を皮切りに日本でも本格的な採用が始まっております。

一方小売業では年々増加している万引き被害に苦慮しており、不正持ち出し防止専用の商品管理システムゲート等の導入も進んでいますが、RFID 導入企業からは IC タグを前述の在庫管理等の目的に加えて、IC タグリーダー内蔵のゲートを設置することにより万引き防止を行いたいという要望が上がっています。

マイティカードでは、この要望に応えるべく従来から IC タグを検知する高性能の不正持ち出し防止ゲート「PEN015」を開発・販売してきましたが、需要が高まるにつれ IC タグ読取率の更なる向上が求められ、その開発に取り組んでまいりました。

そのような状況の中、このたび新たに販売を開始した『WaveGate』は、当社が代理店権を持つ Wistron NeWeb Corporation 社の新アンテナを内蔵することにより、これまでのアンテナと比べ、近距離広範囲の検知能力向上により検知エリア内のほぼ全域まで電波が到達して IC タグの読取率が向上すると同時に、電波を上下左右複数の方向に照射できるため、人体や什器での反射の影響を受けにくく安定した検知力を発揮できます。

また、機器サイズは当社従来製品より高さ▲30%、幅▲45%、厚み▲15%と小型化しており、広い間口を確保し店舗イメージや美観を損なうことなく設置することが可能です。さらに設置・調整作業を簡素化、遠隔での設定・調整作業も可能で、システム導入全体をこれまでよりローコストに抑えることが可能です。

マイティカードでは、RFID 導入の進むアパレル小売業を始めとする小売業での不正持ち出し管理のほか、工場や一般オフィスでの資産持出・返却手続き、ハンズフリーの入退室管理などの用途で、初年度 100 セット (200 本) の販売を見込んでいます。

■RFID とは

Radio Frequency Identifier の略。ID（個体）情報を埋め込んだ IC タグと RFID リーダー間で、近距離（標準の UHF 方式では数 m 程度）の無線通信を行い、情報をやりとりするもの、およびその技術全般。

■『WaveGate』スタンダードタイプ スペック

- ・サイズ：H 1,260mm×W 235mm×D 58mm
- ・重さ：10kg （リーダライタ別置）
- ・カラーバリエーション：各色対応可能（ロゴやイラスト等も可）
- ・対応間口：最大 2,500mm まで（二本立ての場合）
- ・対応タグ：RFID（UHF 帯 920MHz）に対応していれば製造メーカーは不問
- ・外観：



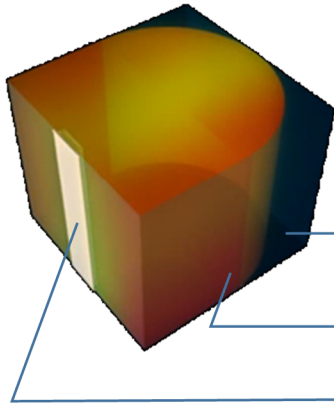
※大きさイメージ図



■従来型アンテナとの比較

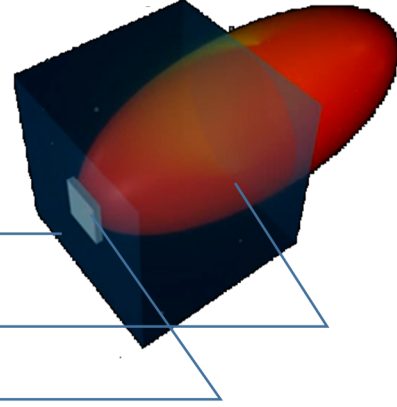
WaveGate

アンテナが上下に長く、
電波は直進的な距離は短いが、
上下左右広範囲に到達する



従来型

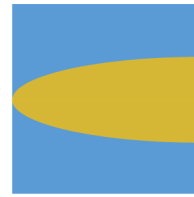
アンテナは小さく、
電波は直進的に長く伸びるが、
上下左右方向には届かない



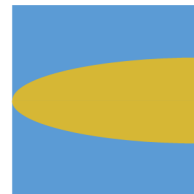
検知エリア
(紺色部分)
電波到達エリア
(オレンジ色部分)
アンテナ
(白色部分)



上から見たイメージ



横から見たイメージ



検知エリア内のほとんど～全域に電波が届く

検知エリア内の横方向にしか電波が届かない

※従来は、そのためアンテナを複数個使って電波到達エリアを拡大

【このニュースリリースに対するお問い合わせ】

■高千穂交易株式会社

経営システム本部 総務チーム 矢田ヶ谷／氏家

TEL： 03-3355-1125

E-mail： 矢田ヶ谷 yyatagaya@takachiho-kk.co.jp / 氏家 ujiie@takachiho-kk.co.jp

■マイティカード株式会社

営業・マーケティング本部 竹中

TEL： 03-5289-0551

E-mail： info@mightycard.co.jp