



平成13年2月26日

関係各位

東京都新宿区四谷一丁目2番8号
高千穂交易株式会社
代表取締役社長 山村秀彦
(登録銘柄コード・2676)
問い合わせ先
取締役経営企画室長 赤堀寛人
電話 03-3355-1189

組織変更及び役員人事のお知らせ

当社は、平成13年2月23日開催の取締役会において、平成13年4月1日付けで組織変更及び役員人事を下記のとおり実施する決議をいたしましたので、お知らせいたします。

記

1. 組織変更の内容

当社は、事業競争力の強化を加速させ、戦略事業の重点強化、ERP導入などによる経営システム強化、人材の戦略的配置といった直面する経営課題に対応するため組織変更を実施いたします。

(1) 戦略事業部門の強化

「情報ネットワーク事業部」に「ソリューション営業部」を統合し、VoIP事業強化とSE営業機能を強化。

「電子事業部」内を汎用品営業、専用品営業チームに分け、専用品営業を強化。また、松本・諏訪地域の営業強化のため、営業拠点の設置。

中国、東南アジア地域でのデバイス営業強化のため、香港に営業拠点の設置。

「カスタマ・サービス事業本部セキュリティ技術部、同メーリング技術部」に「TACチーム」(テクニカル・アシスト・センター)を新設し、お客様対応力を強化。

(2) 事業拠点の強化

中国、東南アジア地域へのデバイス事業進出のため現地法人を設立。

「松本営業所」を新設し、同地域の半導体販売強化。

「九州支店」を「九州営業所」に変更。

「新潟営業所」廃止し、情報ネットワーク業務を本社に統合。

(3) スタッフ部門の統合と機能強化

「経営システム本部」を新設し、「管理本部」と「経営企画室情報システムチーム」を統合。

2. 役員人事の内容

当社は、経営スピードを加速するため、権限の委譲、組織のフラット化を行ってきましたが、より活発な事業展開を目指すことから、経営管理のスリム化とフラット化を一層進め、職務の明確化、意思決定の迅速化及び効率化を図ります。

- (1) 取締役数を現在の10名から8名にし、経営のスリム化を図ります。
- (2) 担当役員制を極力なくし、職務責任のより明確化と意思決定の迅速化を図ります。
- (3) 組織変更に伴う職務分担を以下の「取締役の新職務分担」のとおり変更いたします。

< 取締役の新職務分担 >

平成 13 年 4 月 1 日実施

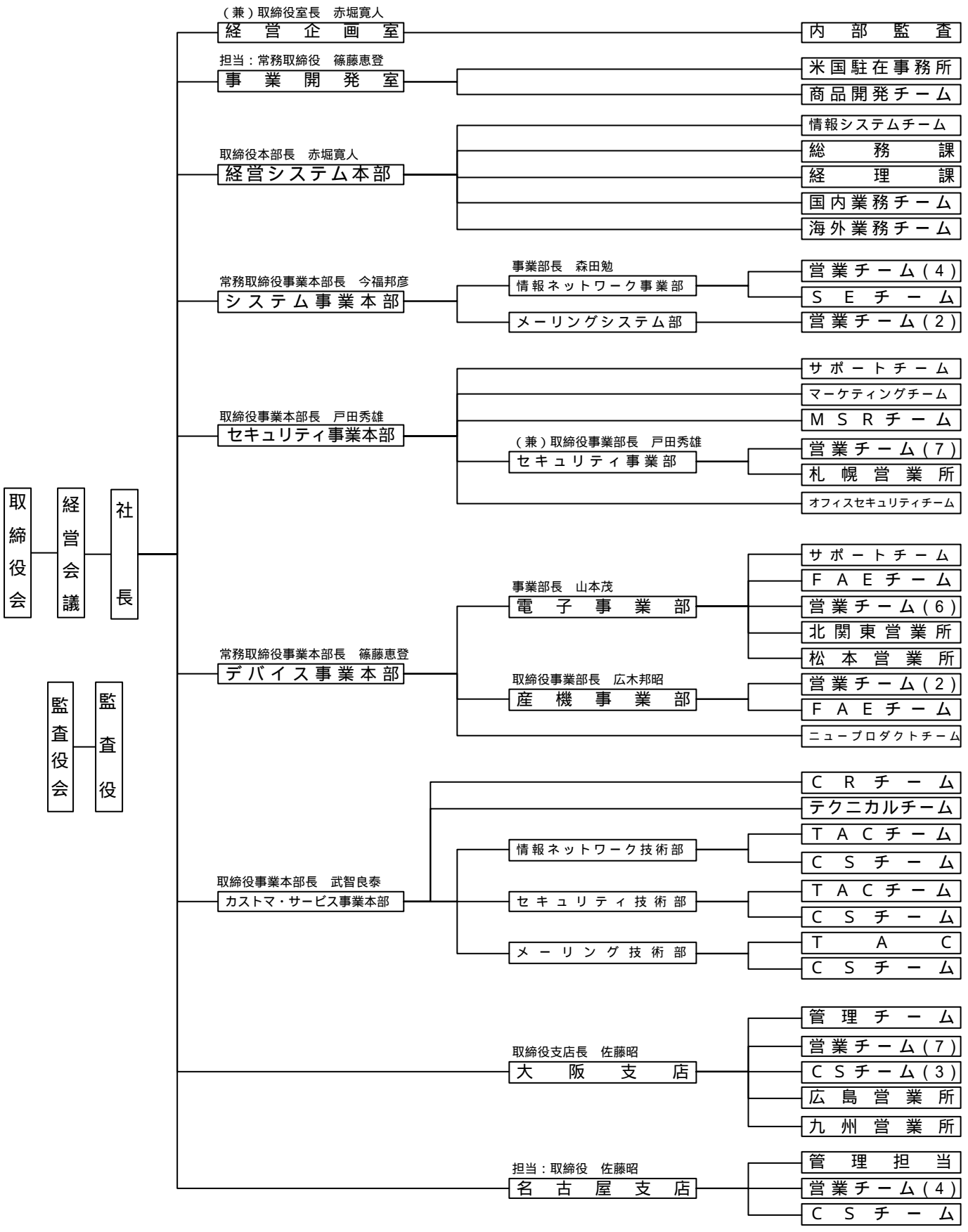
| 取締役氏名 | 新役職 | 旧役職 | 備考 |
|---------|---------------------------|--------------------------------------|---|
| 佐々木 豊 実 | 代表取締役会長 (相談役就任予定:6月) | 代表取締役会長 | 平成13年6月開催予定の定時株主総会において取締役退任を付議の予定 |
| 山 村 秀 彦 | 代表取締役社長 | 代表取締役社長 | 変更なし |
| 今 福 邦 彦 | 常務:システム事業本部長 | 常務:システム事業本部担当、セキュリティ事業本部担当 | |
| 篠 藤 恵 登 | 常務:デバイス事業本部長、事業開発室担当 | 常務:デバイス事業本部長、カスタマ・サービス事業本部担当、事業開発室担当 | |
| 宮 俊 | 社長付き (監査役就任予定:6月) | 管理本部長 | 平成13年6月開催予定の定時株主総会において取締役退任と監査役への就任を付議の予定 |
| 佐 藤 昭 | 大阪支店長、支店担当 | 大阪支店長、支店担当 | 変更なし |
| 赤 堀 寛 人 | 経営システム本部長兼経営企画室長 | 経営企画室長 | |
| 戸 田 秀 雄 | セキュリティ事業本部長兼同本部セキュリティ事業部長 | セキュリティ事業本部長兼同本部セキュリティ事業部長 | 変更なし |
| 広 木 邦 昭 | デバイス事業本部産機事業部長 | システム事業本部長兼同本部情報ネットワーク事業部長 | |
| 武 智 良 泰 | カスタマ・サービス事業本部長 | カスタマ・サービス事業本部長 | 変更なし |

< ご参考: 事業部長の人事異動 >

| 事業部長名 | 新職名 | 旧職名 | 備考 |
|---------|----------------------|-------------------------------|----|
| 森 田 勉 | システム事業本部情報ネットワーク事業部長 | システム事業本部次長兼同本部ソリューション営業部マネジャー | |
| 宮 崎 正 文 | 大阪支店次長 | デバイス事業本部産機事業部長 | |

以 上

平成13年 4月1日実施
 ()内の数字はチーム数です



注: 1. 「CS」は、カスタマ・サービス
 2. 「TAC」は、テクニカル・アシスト・センター
 3. 「FAE」は、フィールド・アプリケーション・エンジニア